

**Debo®**

**Соединяет лучше всех!**





**QUICK** – самозажимающиеся чугунные оцинкованные муфты соединяющие разные типы стальных и полиэтиленовых труб.



**ANB** – чугунные оцинкованные обоймы с отводом.



**DSK** – чугунные оцинкованные обоймы для ремонта разного типа стальных и полиэтиленовых труб.



**UNIFIX** – скобы из нержавеющей стали



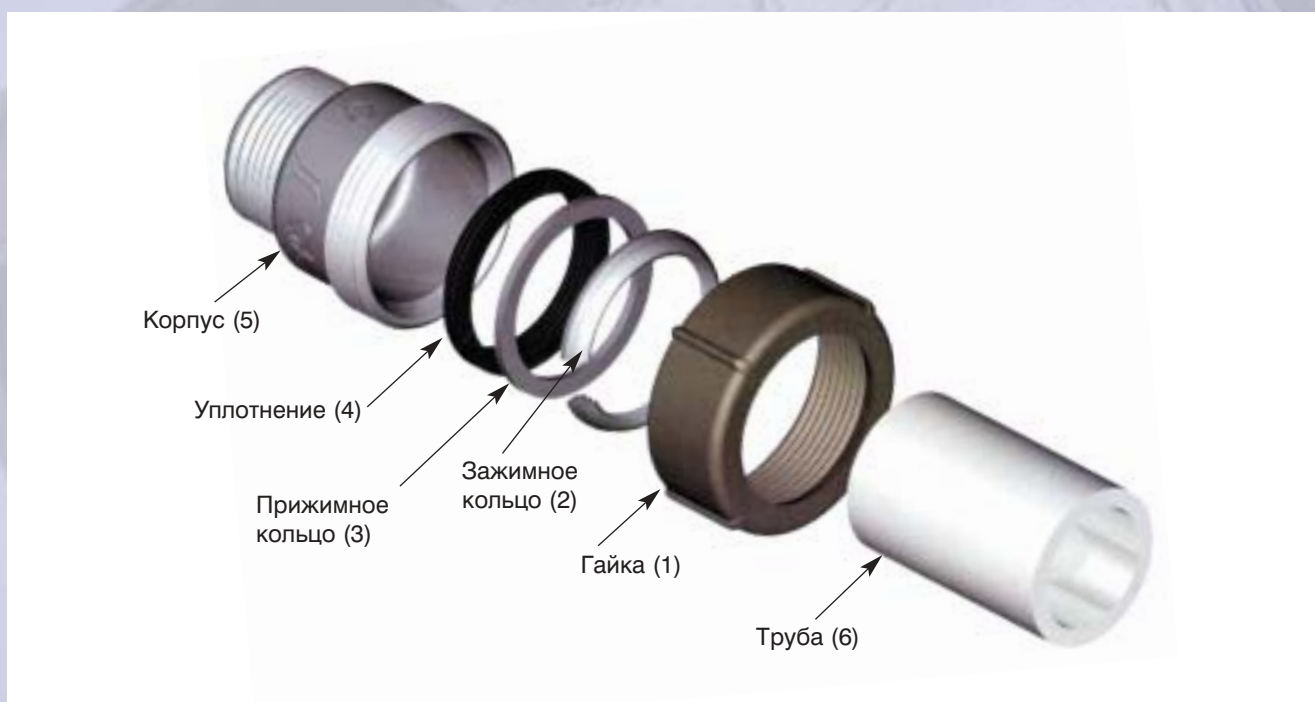
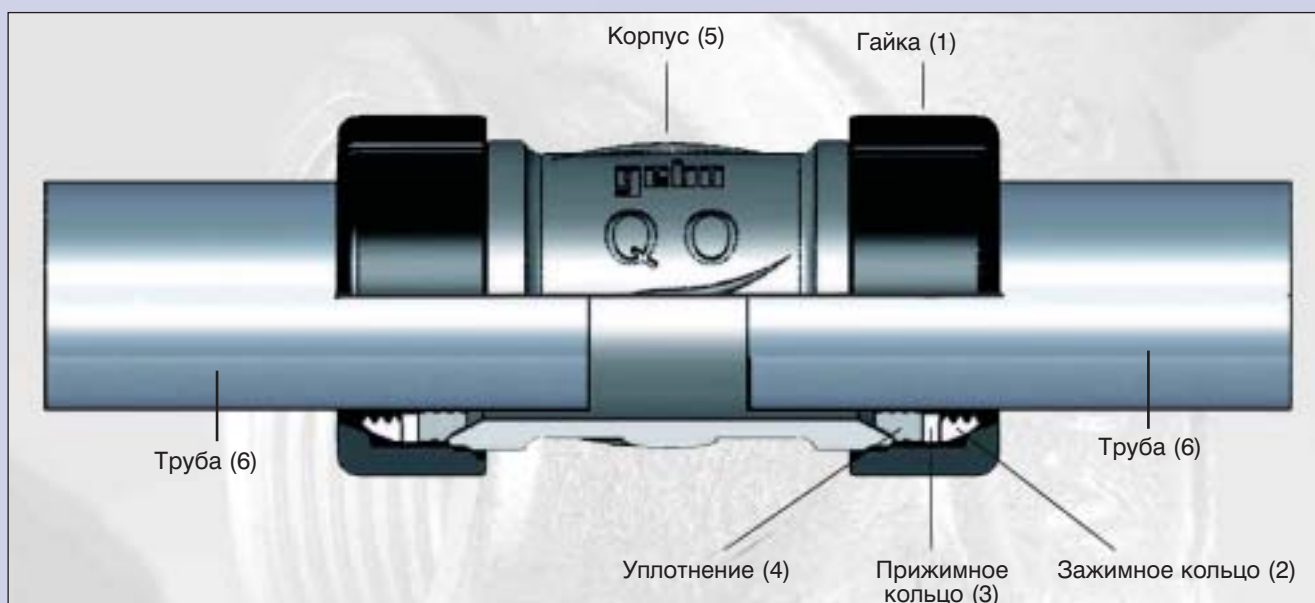
**Фланцевые** чугунные оцинкованные соединители для разного типа стальных и полиэтиленовых труб.



**UNISOLID** – трубные и трубно-фланцевые универсальные соединители и обоймы.

## Quick – муфты для соединения труб без сварки и нарезания резьбы!

gebo®



### Порядок монтажа:

1. Перед установкой обратить внимание на то, чтобы на концах соединяемых труб не было острых краёв, деформаций, резьбы, краски.
2. Гайку (1), зажимное кольцо (2), прижимное кольцо (3), уплотнительное кольцо (4) надеть на трубу согласно рисунку.
3. Конец трубы вставить в корпус муфты (5). Трубу (6) не следует вставлять до упора, а в случае применения двусекционных муфт (QO, QT) соединяемые трубы не должны соприкасаться. Конец трубы должен выходить за пределы уплотнительного кольца (4) примерно на 10мм.
4. Уплотнительное кольцо (4), прижимное кольцо (3), зажимное кольцо (2) надвинуть к корпусу муфты (5). Гайку (1) затянуть до упора на корпусе муфты (5). При этом следует избегать прокручивания соединяемой трубы (6) и корпуса муфты (5).
5. При использовании динамометрического ключа необходимо соблюдать следующие моменты затяжки:  $1/2'' - 1'' = 120 \text{ Нм}$ ;  $1 1/4'' - 2'' = 150 \text{ Нм}$ .

**Муфты устойчивы на перемещение при воздействии осевых сил.**



## Quick – универсальный зажимной соединитель для стальных и полиэтиленовых труб

- Области применения: для труб стальных оцинкованных труб, согласно DIN 2440, 2441 и 2442; 2448 и 2458 серия 1 для стальных черных труб, согласно DIN 2448 и 2458 серия 2 и 3 для полиэтиленовых (ПЭ) труб, согласно DIN 8074 и 8075
- Рабочая среда: сжатый воздух, вода, масло и горючее (обратите, пожалуйста, внимание на соответствующие технические требования)
- Рабочее давление: сжатый воздух PN 10, вода PN 10
- Температуры: сжатый воздух: -20 до +70°C, вода: до 80°C
- Тестированно Немецким институтом газификации и водоснабжения



### Тип QA Чугунная зажимная соединительная муфта с наружной резьбой

Зажимной соединитель, для труб со следующими наружными диаметрами				Применение	Наружная резьба соединителя	Номер
Дюймы	DN	ПЭ	мм			
3/8"	10	—	16,3–17,3	для стальных труб	3/8"	01.150.00.00
1/2"	15	20	19,5–21,8	для стальных и ПЭ труб	1/2"	17.195.00.01
3/4"	20	25	24,5–27,3	для стальных и ПЭ труб	3/4"	17.195.00.02
1"	25	32	31,4–34,2	для стальных и ПЭ труб	1"	17.195.00.03
1 1/4"	32	40	39,5–42,9	для стальных и ПЭ труб	1 1/4"	17.195.00.04
1 1/2"	40	50	47,9–51,5	для стальных и ПЭ труб	1 1/2"	17.195.00.05
2"	50	63	59,7–63,5	для стальных и ПЭ труб	2"	17.197.00.06



### Тип QI Чугунная зажимная соединительная муфта с внутренней резьбой

Зажимной соединитель, для труб со следующими наружными диаметрами				Применение	Внутренняя резьба соединителя	Номер
Дюймы	DN	ПЭ	мм			
3/8"	10	—	16,3–17,3	для стальных труб	3/8"	01.150.01.00
1/2"	15	20	19,5–21,8	для стальных и ПЭ труб	1/2"	17.195.01.01
3/4"	20	25	24,5–27,3	для стальных и ПЭ труб	3/4"	17.195.01.02
1"	25	32	31,4–34,2	для стальных и ПЭ труб	1"	17.195.01.03
1 1/4"	32	40	39,5–42,9	для стальных и ПЭ труб	1 1/4"	17.195.01.04
1 1/2"	40	50	47,9–51,5	для стальных и ПЭ труб	1 1/2"	17.195.01.05
2"	50	63	59,7–63,5	для стальных и ПЭ труб	2"	17.197.01.06



### Тип QO Чугунная двухсторонняя зажимная соединительная муфта

Зажимной соединитель, для труб со следующими наружными диаметрами				Применение	Номер
Дюймы	DN	ПЭ	мм		
3/8"	10	—	16,3–17,3	для стальных труб	01.150.02.00
1/2"	15	20	19,5–21,8	для стальных и ПЭ труб	17.195.02.01
3/4"	20	25	24,5–27,3	для стальных и ПЭ труб	17.195.02.02
1"	25	32	31,4–34,2	для стальных и ПЭ труб	17.195.02.03
1 1/4"	32	40	39,5–42,9	для стальных и ПЭ труб	17.195.02.04
1 1/2"	40	50	47,9–51,5	для стальных и ПЭ труб	17.195.02.05
2"	50	63	59,7–63,5	для стальных и ПЭ труб	17.197.02.06



### Тип QT Чугунная зажимная соединительная муфта с резьбовым отводом

Зажимной соединитель, для труб со следующими наружными диаметрами				Применение	Резьба соединителя	Номер
Дюймы	DN	ПЭ	мм			
3/8"	10	—	16,3–17,3	для стальных труб	3/8"	01.150.04.00
1/2"	15	20	19,5–21,8	для стальных и ПЭ труб	1/2"	17.195.04.01
3/4"	20	25	24,5–27,3	для стальных и ПЭ труб	3/4"	17.195.04.02
1"	25	32	31,4–34,2	для стальных и ПЭ труб	1"	17.195.04.03
1 1/4"	32	40	39,5–42,9	для стальных и ПЭ труб	1 1/4"	17.195.04.04
1 1/2"	40	50	47,9–51,5	для стальных и ПЭ труб	1 1/2"	17.195.04.05
2"	50	63	59,7–63,5	для стальных и ПЭ труб	2"	17.197.04.06



### Тип QTO Чугунная зажимная соединительная муфта с резьбовым отводом

Зажимной соединитель, для труб со следующими наружными диаметрами				Применение	Резьба соединителя	Номер
Дюймы	DN	ПЭ	мм			
1/2"	15	20	19,5–21,8	для стальных и ПЭ труб	1/2"	17.195.10.01
3/4"	20	25	24,5–27,3	для стальных и ПЭ труб	3/4"	17.195.10.02
1"	25	32	31,4–34,2	для стальных и ПЭ труб	1"	17.195.10.03
1 1/4"	32	40	39,5–42,9	для стальных и ПЭ труб	1 1/4"	17.195.10.04
1 1/2"	40	50	47,9–51,5	для стальных и ПЭ труб	1 1/2"	17.195.10.05
2"	50	63	59,7–63,5	для стальных и ПЭ труб	2"	17.197.10.06

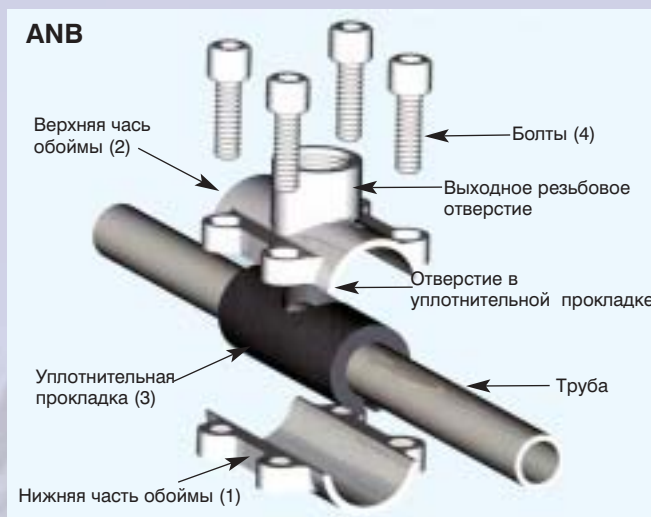


### Тип QW Чугунная двухсторонняя зажимная соединительная муфта – колено

Зажимной соединитель, для труб со следующими наружными диаметрами				Применение	Номер
Дюймы	DN	ПЭ	мм		
1/2"	15	20	19,5–21,8	для стальных и ПЭ труб	17.195.08.01
3/4"	20	25	24,5–27,3	для стальных и ПЭ труб	17.195.08.02
1"	25	32	31,4–34,2	для стальных и ПЭ труб	17.195.08.03
1 1/4"	32	40	39,5–42,9	для стальных и ПЭ труб	17.195.08.04
1 1/2"	40	50	47,9–51,5	для стальных и ПЭ труб	17.195.08.05
2"	50	63	59,7–63,5	для стальных и ПЭ труб	17.197.08.06



# DSK, ANB – чугуные, оцинкованные ремонтные обоймы



## Установка обойм:

1. Очистить поврежденный участок на трубе (5).
2. Надеть на трубу (5) разрезное уплотнение (3).
3. Повернуть уплотнение (3) разрезом в сторону, противоположную поврежденному участку. Уплотнение (3) должно с максимально возможным запасом накрывать поврежденный участок.
4. Надеть на уплотнение (3) нижнюю часть обоймы (1).
5. Надеть на уплотнение (3) верхнюю часть обоймы (2).
6. Вкрутить болты с шестигранным гнездом для затяжки(4).
7. Затянуть болты (4) „крест накрест” шестигранным ключом.



## Тип ANB Чугунная ремонтно-монтажная обойма с резьбовым отводом

Для стальных труб, согласно DIN 2440, 2441 и 2442; 2448 и 2458 серия 1	
Рабочая среда:	вода
Рабочее давление:	вода PN 16
Рабочая температура:	вода до 90 °C

Для труб ПЭ согласно z DIN 8074 и 8075	
Рабочая среда:	вода
Рабочее давление:	вода PN 16
Рабочая температура:	вода до 90 °C

Размер обоймы	Номер
1/2" x 1/2"	01.261.28.0101
3/4" x 1/2"	01.261.28.0201
1" x 1/2"	01.261.28.0301
1" x 3/4"	01.261.28.0302
1 1/4" x 3/4"	01.261.28.0402
1 1/2" x 3/4"	01.261.28.0502
2" x 1"	01.261.28.0603
2 1/2" x 1"	01.261.28.0703
2 1/2" x 1 1/4"	01.261.28.0704
2 1/2" x 1 1/2"	01.261.28.0705
3" x 1"	01.261.28.0803
3" x 1 1/4"	01.261.28.0804
3" x 1 1/2"	01.261.28.0805
3" x 2"	01.261.28.0806
4" x 1"	01.261.28.0903
4" x 1 1/4"	01.261.28.0904
4" x 1 1/2"	01.261.28.0905
4" x 2"	01.261.28.0906

Размер обоймы	Номер
20 мм x 1/2"	03.261.28.2001
25 мм x 1/2"	03.261.28.2501
32 мм x 1/2"	03.261.28.3201
32 мм x 3/4"	03.261.28.3202
40 мм x 3/4"	03.261.28.4002
50 мм x 3/4"	03.261.28.5002
63 мм x 1"	03.261.28.6303
75 мм x 1"	03.261.28.7503
75 мм x 1 1/4"	03.261.28.7504
75 мм x 1 1/2"	03.261.28.7505
90 мм x 1"	03.261.28.9003
90 мм x 1 1/4"	03.261.28.9004
90 мм x 1 1/2"	03.261.28.9005
90 мм x 2"	03.261.28.9006
110 мм x 1"	03.261.28.11003
110 мм x 1 1/4"	03.261.28.11004
110 мм x 1 1/2"	03.261.28.11005
110 мм x 2"	03.261.28.11006

Размер обоймы	Номер
20 мм x 1/2"	03.261.28.2001
25 мм x 1/2"	03.261.28.2501
32 мм x 1/2"	03.261.28.3201
32 мм x 3/4"	03.261.28.3202
40 мм x 3/4"	03.261.28.4002
50 мм x 3/4"	03.261.28.5002
63 мм x 1"	03.261.28.6303
75 мм x 1"	03.261.28.7503
75 мм x 1 1/4"	03.261.28.7504
75 мм x 1 1/2"	03.261.28.7505
90 мм x 1"	03.261.28.9003
90 мм x 1 1/4"	03.261.28.9004
90 мм x 1 1/2"	03.261.28.9005
90 мм x 2"	03.261.28.9006
110 мм x 1"	03.261.28.11003
110 мм x 1 1/4"	03.261.28.11004
110 мм x 1 1/2"	03.261.28.11005
110 мм x 2"	03.261.28.11006

Размер обоймы	Номер
20 мм x 1/2"	03.261.28.2001
25 мм x 1/2"	03.261.28.2501
32 мм x 1/2"	03.261.28.3201
32 мм x 3/4"	03.261.28.3202
40 мм x 3/4"	03.261.28.4002
50 мм x 3/4"	03.261.28.5002
63 мм x 1"	03.261.28.6303
75 мм x 1"	03.261.28.7503
75 мм x 1 1/4"	03.261.28.7504
75 мм x 1 1/2"	03.261.28.7505
90 мм x 1"	03.261.28.9003
90 мм x 1 1/4"	03.261.28.9004
90 мм x 1 1/2"	03.261.28.9005
90 мм x 2"	03.261.28.9006
110 мм x 1"	03.261.28.11003
110 мм x 1 1/4"	03.261.28.11004
110 мм x 1 1/2"	03.261.28.11005
110 мм x 2"	03.261.28.11006

# Ремонтно- и ремонтно-монтажные чугунные обоймы



## Тип DSK Чугунная ремонтная обойма

Размер обоймы Дюймы	DN
3/8"	10
1/2"	15
3/4"	20
1"	25
1 1/4"	32
1 1/2"	40
2"	50
2 1/2"	65
3"	80
4"	100

Номер
01.260.28.00
01.260.28.01
01.260.28.02
01.260.28.03
01.260.28.04
01.260.28.05
01.260.28.06
01.260.28.07
01.260.28.08
01.260.28.09

Для стальных труб	
согласно DIN 2440, 2441 и 2442; 244 и 2458 серия 1	
Рабочая среда:	вода
Рабочее давление:	вода PN 16
Рабочая температура:	вода до 90°C



## Фланцевые чугунные оцинкованные соединители



### Тип AF Чугунная зажимная соединительная муфта с наружной резьбой

Для стальных труб	
Техническая спецификация:	
Рабочая среда:	вода, сжатый воздух
Давление:	вода PN 10 сжатый воздух PN 10
Рабочая температура:	-20°C до + 70°C

Для чёрных труб	
Техническая спецификация:	
Рабочая среда:	вода, сжатый воздух
Давление:	вода PN 10 сжатый воздух PN 10
Рабочая температура:	-20°C до + 70°C

Для полиэтиленовых труб	
Техническая спецификация:	
Рабочая среда:	вода, сжатый воздух
Давление:	вода PN 10 сжатый воздух PN 10
Рабочая температура:	-20°C до + 70°C

Ном. размер	№ арт.	Диапазон мм
2 1/2"	(65) 01.220.00.07	74,7÷76,3
3"	(80) 01.220.00.08	87,9÷89,5
4"	(100) 01.220.00.09	112,8÷114,7

Ном. размер	№ арт.	Диапазон мм
2 1/2" x 70	02.220.00.70	68,4÷70,3
4" x 108	02.220.00.108	106,3÷108,2

Ном. размер	№ арт.	Диапазон мм
2 1/2" x 75	03.220.00.0775	73,5÷75,4
3" x 90	03.220.00.0890	88,0÷90,5
4" x 110	03.220.00.09110	107,6÷110,5

### Тип IF Чугунная зажимная соединительная муфта с внутренней резьбой



Для стальных труб	
Техническая спецификация:	
Рабочая среда:	вода, сжатый воздух
Давление:	вода PN 10 сжатый воздух PN 10
Рабочая температура:	-20°C до + 70°C

Для чёрных труб	
Техническая спецификация:	
Рабочая среда:	вода, сжатый воздух
Давление:	вода PN 10 сжатый воздух PN 10
Рабочая температура:	-20°C до + 70°C

Для полиэтиленовых труб	
Техническая спецификация:	
Рабочая среда:	вода, сжатый воздух
Давление:	вода PN 10 сжатый воздух PN 10
Рабочая температура:	-20°C до + 70°C

Ном. размер	№ арт.	Диапазон мм
2 1/2"	(65) 01.220.01.07	74,7÷76,3
3"	(80) 01.220.01.08	87,9÷89,5
4"	(100) 01.220.01.09	112,8÷114,7

Ном. размер	№ арт.	Диапазон мм
2 1/2" x 70	02.220.01.70	68,4÷70,3
4" x 108	02.220.01.108	106,3÷108,2

Ном. размер	№ арт.	Диапазон мм
2 1/2" x 75	03.220.01.0775	73,5÷75,4
3" x 90	03.220.01.0890	88,0÷90,5
4" x 110	03.220.01.09110	107,6÷110,5



### Тип OF Чугунные фланцевые соединительные муфты для двухстороннего зажима

Для стальных труб	
Техническая спецификация:	
Рабочая среда:	вода, сжатый воздух
Давление:	вода PN 10 сжатый воздух PN 10
Рабочая температура:	-20°C до + 70°C

Для чёрных труб	
Техническая спецификация:	
Рабочая среда:	вода, сжатый воздух
Давление:	вода PN 10 сжатый воздух PN 10
Рабочая температура:	-20°C до + 70°C

Для полиэтиленовых труб	
Техническая спецификация:	
Рабочая среда:	вода, сжатый воздух
Давление:	вода PN 10 сжатый воздух PN 10
Рабочая температура:	-20°C до + 70°C

Ном. размер	№ арт.	Диапазон
2 1/2"	(65) 01.220.02.07	74,7÷76,3
3"	(80) 01.220.02.08	87,9÷89,5
4"	(100) 01.220.02.09	112,8÷114,7

Ном. размер	№ арт.	Диапазон
70 x 70	02.220.02.70	68,4÷70,3
108 x 108	02.220.02.108	106,3÷108,2

Ном. размер	№ арт.	Диапазон
Переходники сталь – ПЭ		
2 1/2" x 75	03.220.02.0775	74,7÷76,3 73,5÷75,4
3" x 90	03.220.02.0890	87,9÷89,5 88,0÷90,5
4" x 110	03.220.02.09110	112,8÷114,7 107,6÷110,5
Переходники ПЭ – ПЭ		
75 x 75	03.220.02.75	73,5÷75,4
90 x 90	03.220.02.90	88,0÷90,5
110 x 110	03.220.02.110	107,6÷110,5

### Тип TF Чугунные фланцевые соединительные муфты для двухстороннего зажима, с резьбовым отводом



Для стальных труб	
Техническая спецификация:	
Рабочая среда:	вода, сжатый воздух
Давление:	вода PN 10 сжатый воздух PN 10
Рабочая температура:	-20°C до + 70°C

Для чёрных труб	
Техническая спецификация:	
Рабочая среда:	вода, сжатый воздух
Давление:	вода PN 10 сжатый воздух PN 10
Рабочая температура:	-20°C до + 70°C

Для полиэтиленовых труб	
Техническая спецификация:	
Рабочая среда:	вода, сжатый воздух
Давление:	вода PN 10 сжатый воздух PN 10
Рабочая температура:	-20°C до + 70°C

Ном. размер	№ арт.	Диапазон
2 1/2"	(65) 01.220.04.07	74,7÷76,3
3"	(80) 01.220.04.08	87,9÷89,5
4"	(100) 01.220.04.09	112,8÷114,7

Ном. размер	№ арт.	Диапазон
70 x 70	02.220.04.70	68,4÷70,3
108 x 108	02.220.04.108	106,3÷108,2

Ном. размер	№ арт.	Диапазон
Переходники сталь – ПЭ		
2 1/2" x 75	03.220.04.0775	74,7÷76,3 73,5÷75,4
3" x 90	03.220.04.0890	87,9÷89,5 88,0÷90,5
4" x 110	03.220.04.09110	112,8÷114,7 107,6÷110,5
Переходники ПЭ – ПЭ		
75 x 75	03.220.04.75	73,5÷75,4
90 x 90	03.220.04.90	88,0÷90,5
110 x 110	03.220.04.110	107,6÷110,5

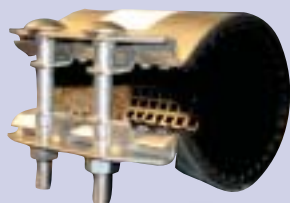


## UNIFIX – скобы из нержавеющей стали

gebo®

Ремонтные обоймы Unifix это эластичные обоймы, состоящие из одной или нескольких зажимных секций из нержавеющей стали с резиной. Скобы предназначены для устранения любого вида повреждений и соединения любого типа труб. Сменные болты из нержавеющей стали, возможность применения резины SBR, NBR, и EPDM.

Установка не требует применения специального оборудования. Для проведения установки достаточно применить обычный ключ.



**Тип TQ10**  
**Односоставная**  
**скоба**

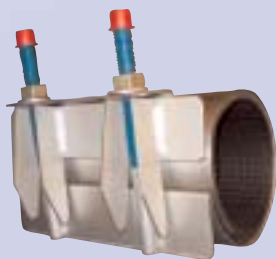
PN	Интервал применения	Длина скобы
16	15–22 мм	60, 100
16	21–25 мм	
16	26–30 мм	
16	33–37 мм	
16	37–41 мм	
16	42–45 мм	
16	48–51 мм	
16	50–54 мм	
16	55–58 мм	
16	60–64 мм	
16	62–66 мм	
16	65–69 мм	
16	69–73 мм	
16	71–76 мм	
16	74–80 мм	
16	87–93 мм	
16	94–100 мм	
16	99–104 мм	
16	105–111 мм	
10	112–117 мм	
10	115–121 мм	
10	120–126 мм	
10	126–131 мм	
10	131–136 мм	
10	139–145 мм	
10	156–162 мм	
10	167–173 мм	
10	173–179 мм	
10	200–206 мм	
10	217–223 мм	
10	223–229 мм	
6	272–278 мм	
6	323–329 мм	



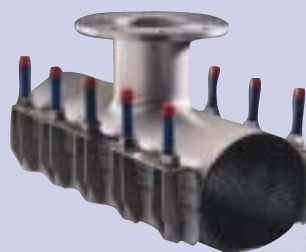
**Тип TC10**  
**Односоставная**  
**скоба**

PN	Интервал применения	Длина скобы
16	40–44 мм	100, 150
16	48–52 мм	
16	58–62 мм	
16	74–78 мм	
16	86–91 мм	
16	108–114 мм	100, 150, 200





**Тип TS10**  
Односоставная  
скоба



Скобы с фланцевым отводом.  
Для получения перечня размеров и типов обратитесь к нашим представителям на местах.



**Тип TS20**  
Двухсоставная  
скоба

DN	Интервал применения	Длина скобы
40	48-52 мм	150, 200
	54-58 мм	
50	60-67 мм	150, 200
	67-74 мм	
65	70-77 мм	150, 200, 250, 300, 400
	73-80 мм	
80	76-83 мм	150, 200, 250, 300, 400
	82-89 мм	
80	87-95 мм	150, 200, 250, 300, 400
	91-98 мм	
80	95-102 мм	150, 200, 250, 300, 400
	98-102 мм	
80	102-112 мм	150, 200, 250, 300, 400
	106-116 мм	
100	108-118 мм	150, 200, 250, 300, 400, 500
	113-123 мм	
100	118-128 мм	150, 200, 250, 300, 400, 500
	120-131 мм	
100	125-135 мм	150, 200, 250, 300, 400, 500
	132-144 мм	
100	135-145 мм	150, 200, 250, 300, 400, 500
	145-155 мм	
150	151-161 мм	150, 200, 250, 300, 400, 500
	159-170 мм	
150	165-175 мм	150, 200, 250, 300, 400, 500
	167-177 мм	
150	170-180 мм	150, 200, 250, 300, 400, 500
	174-184 мм	
150	176-186 мм	150, 200, 250, 300, 400, 500
	180-190 мм	
150	186-196 мм	150, 200, 250, 300, 400, 500
	193-203 мм	
150	200-210 мм	150, 200, 250, 300, 400, 500
	209-219 мм	
200	215-225 мм	150, 200, 250, 300, 400, 500
	219-229 мм	
200	222-232 мм	150, 200, 250, 300, 400, 500
	228-239 мм	
200	230-240 мм	150, 200, 250, 300, 400, 500
	237-247 мм	
200	239-249 мм	150, 200, 250, 300, 400, 500
	243-253 мм	
200	250-260 мм	150, 200, 250, 300, 400, 500
	252-262 мм	
200	261-271 мм	150, 200, 250, 300, 400, 500
	266-276 мм	
250	270-280 мм	150, 200, 250, 300, 400, 500
	273-283 мм	
250	280-291 мм	150, 200, 250, 300, 400, 500
	290-300 мм	
250	300-310 мм	150, 200, 250, 300, 400, 500
	310-320 мм	
300	315-326 мм	150, 200, 250, 300, 400, 500
	320-330 мм	
300	325-335 мм	150, 200, 250, 300, 400, 500
	334-344 мм	
300	340-350 мм	150, 200, 250, 300, 400, 500
	350-360 мм	

DN	Интервал применения	Длина скобы
80	88-110 мм	200, 250, 300, 400, 500
	100-120 мм	
100	108-128 мм	200, 250, 300, 400, 500
	114-134 мм	
100	120-140 мм	200, 250, 300, 400, 500
	135-155 мм	
100	140-160 мм	200, 250, 300, 400, 500
	159-180 мм	
150	165-185 мм	200, 250, 300, 400, 500
	168-189 мм	
150	170-190 мм	200, 250, 300, 400, 500
	176-196 мм	
150	190-210 мм	200, 250, 300, 400, 500
	195-217 мм	
200	210-230 мм	200, 250, 300, 400, 500
	216-238 мм	
200	225-246 мм	200, 250, 300, 400, 500
	230-250 мм	
200	240-260 мм	200, 250, 300, 400, 500
	250-270 мм	
250	269-289 мм	200, 250, 300, 400, 500
	273-293 мм	
250	282-302 мм	200, 250, 300, 400, 500
	295-315 мм	
300	315-335 мм	250, 300, 400, 500, 600
	322-344 мм	
300	337-358 мм	250, 300, 400, 500, 600
	347-367 мм	
350	365-385 мм	300, 400, 500, 600
	382-402 мм	
350	396-420 мм	300, 400, 500, 600
	410-430 мм	
350	420-440 мм	300, 400, 500, 600
	435-455 мм	
450	450-470 мм	400, 500, 600
	468-477 мм	
450	490-477 мм	400, 500, 600
	510-530 мм	
450	520-540 мм	400, 500, 600
	550-570 мм	
450	570-590 мм	400, 500, 600
	590-610 мм	
600	630-650 мм	400, 500, 600
	705-725 мм	
600	730-750 мм	600
	755-775 мм	
600	805-825 мм	600
	805-825 мм	
600	835-855 мм	600
	835-855 мм	



**Тип TS30**  
Трёхсоставная  
скоба

DN	Интервал применения	Длина скобы
250	270-300 мм	300, 400
	310-340 мм	
300	335-365 мм	300, 400
	340-370 мм	
350	360-390 мм	300, 400, 500
	385-415 мм	
350	395-425 мм	300, 400, 500
	400-430 мм	
400	410-440 мм	300, 400, 500
	420-450 мм	
400	435-465 мм	300, 400, 500, 600, 700
	440-470 мм	
450	460-490 мм	300, 400, 500, 600, 700
	475-505 мм	
450	485-515 мм	300, 400, 500, 600, 700
	510-540 мм	
500	530-560 мм	300, 400, 500, 600, 700
	535-565 мм	
500	560-590 мм	300, 400, 500, 600, 700
	570-600 мм	
600	585-615 мм	300, 400, 500, 600, 700
	610-640 мм	
600	620-650 мм	300, 400, 500, 600, 700
	630-660 мм	
700	654-684 мм	400, 500, 600, 700
	702-732 мм	
700	711-741 мм	400, 500, 600, 700
	747-777 мм	
750	780-810 мм	400, 500, 600, 700
	813-843 мм	
750	852-882 мм	500, 600, 700
	864-894 мм	
750	900-930 мм	500, 600, 700
	925-955 мм	
750	945-975 мм	500, 600, 700
	970-1000 мм	

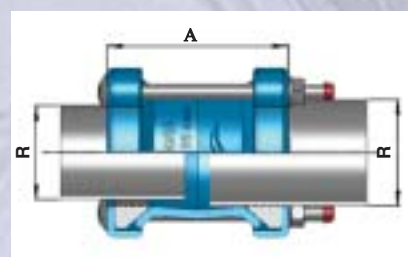
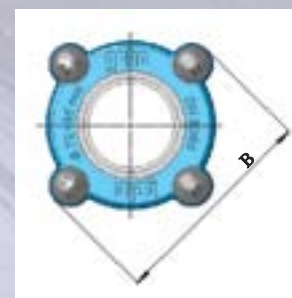
# UNISOLID – трубные и трубно-фланцевые чугунные универсальные соединители для трубопровода



## Тип 290/KMS/Unicour – двухсторонний трубной соединитель

Для соединения разного диаметра труб внутренних, наружных и подземных установок с наклоном в несколько градусов а также в местах подвергаемых воздействию механических факторов (н.п. вибрации).

Предназначение: вода и воздух для стальных, чугунных, ПЭ, ПВХ и цементных труб DN 40 - DN 300  
 Давление: вода до PN 16 воздух до PN 6  
 Рабочая температура: до макс. 65°C  
 Материал: чугун EN-GJS-400-15 (GGG 40)  
 уплотнение: маслоустойчивая резина болты, гайки, прокладки,: сталь с покрытием *dacromet*  
 защитные колпачки: пластмасса  
 Антикоррозионная защита: порошковая краска *Resicoat*  
 Не использовать в качестве наконечников труб.

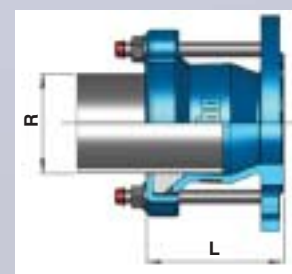
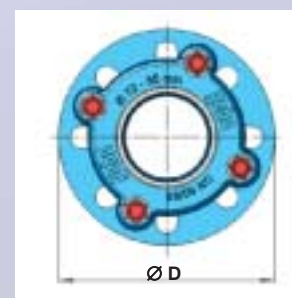


DN	Труба с наруж. Ø		~A (мм)	~B (мм)	№ артикула
	мин.	макс. R			
40	48	60	127	145	24.290.02.4860
50	59	74	136	159	24.290.02.5973
60/65	72	85	145	171	24.290.02.7285
80	88	103	147	189	24.290.02.88103
100	108	128	152	217	24.290.02.108128
125-1	132	146	153	235	24.290.02.132146
125-2	139	153	153	242	24.290.02.139153
150	159	182	178	280	24.290.02.159182
175	192	209	179	304	24.290.02.192209
200	218	235	209	330	24.290.02.218235
225	250	267	209	362	24.290.02.250267
250	271	289	212	386	24.290.02.271289
300	322	340	212	437	24.290.02.322340

## Тип 291/KFMS/Unicour – трубно-фланцевой соединитель

Для соединения разного диаметра труб с фланцевыми соединителями во внутренних, наружных и подземных установках, в том числе не соприкасающихся с наклоном в несколько градусов а также в местах подвергаемых воздействию механических факторов (н.п. вибрации).

Предназначение: вода и воздух для стальных, чугунных, ПЭ, ПВХ и цементных труб DN 40 - DN 300  
 Давление: вода до PN 16 воздух до PN 6  
 Рабочая температура: до макс. 65°C  
 Материал: чугун EN-GJS-400-15 (GGG 40)  
 уплотнение: маслоустойчивая резина болты, гайки, прокладки,: сталь с покрытием *dacromet*  
 защитные колпачки: пластмасса  
 Антикоррозионная защита: порошковая краска *Resicoat*  
 Фланцевые присоединения: по DIN EN 1092-1, DIN EN 1092-2 ANSI B16,5 Class 150 BS 10



DN	Труба с наруж. Ø		~L (мм)	~D (мм)	№ артикула
	мин.	макс. R			
40	48	60	118	150	24.291.62.4860
50	59	73	118	165	24.291.62.5973
60/65	72	85	133	185	24.291.62.7285
80-1	88	103	108	200	24.291.62.88103-1
80-2	88	103	103	220	24.291.62.88103-2
100	108	128	106	228	24.291.62.108128
125-1	132	146	106	285	24.291.62.132146
125-2	139	153	106	285	24.291.62.139153
150	159	182	109	285	24.291.62.159182
175	192	209	109	340	24.291.62.192209
200	218	235	109	340	24.291.62.218235
225	250	267	114	405	24.291.62.250267
250	271	289	116	405	24.291.62.271289
300	322	340	116	480	24.291.62.322340

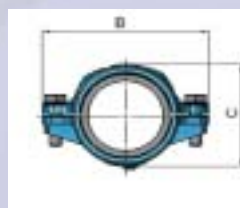
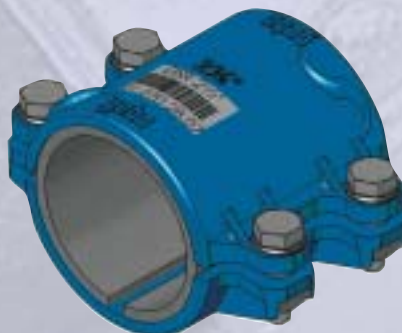
Тип 290/KMS/Unicoupr  
– двухсторонний  
трубной соединитель



Тип 291/KFMS/Unicoupr  
– трубно-фланцевой  
соединитель

## Ремонтно- и ремонтно-монтажные чугунные обоймы для трубопровода

Тип 270/DSR/Uniseal  
– Чугунные ремонтные обоймы для стальных труб



Для починки или уплотнения трубопровода

Предназначение:

вода и воздух для стальных, чугунных труб

DN 40 - DN 300

Давление:

вода до PN 16

Рабочая температура:

до макс. 65°C

Материал:

чугун EN-GJS-400-15 (GGG 40)

уплотнение: маслостойчивая резина

Антикоррозионная защита:

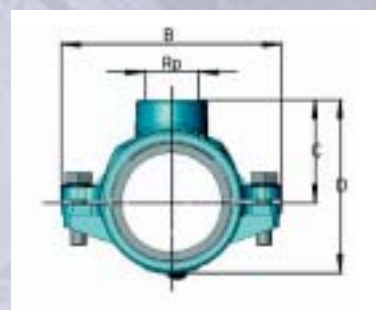
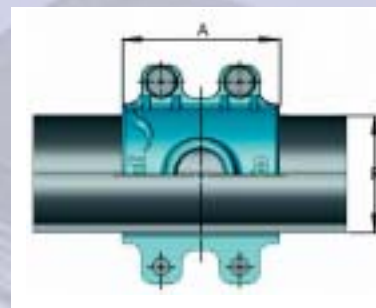
болты, гайки, прокладки,: сталь с покрытием *dacromet*

порошковая краска *Resicoat*

DN	Наружн. диаметр трубы R (мм)	Макс. размер течи (мм)	Вес [кг]	~A (мм)	~B (мм)	~C (мм)	№ артикула
40	1 1/2" / 48,3	33	1,2	100	113	66	01.270.28.05
50	2" / 60,3	40	1,4	100	127	80	01.270.28.06
65	2 1/2" / 76,1	50	1,8	135	127	80	01.270.28.06135
		40	2,0	100	147	99	01.270.28.07
80	3" / 88,9	50	2,6	135	147	99	01.270.28.07135
		40	2,3	100	162	112	01.270.28.08
100	4" / 114,3	50	3,0	135	162	112	01.270.28.08135
		40	3,1	100	188	140	01.270.28.09
125	5" / 139,7	50	3,8	135	188	140	01.270.28.09135
		40	3,4	100	218	168	01.270.28.10
150	6" / 159	50	4,5	135	218	168	01.270.28.10135
		50	5,3	135	242	190	01.270.28.11



### Тип 271/ABR/Unisaddle Чугунные монтажные обоймы с отводом для стальных труб



Применяется при монтажных соединениях с диаметром редуцированным к существующему трубопроводу.

Предназначение: вода и воздух для стальных, чугунных труб DN 40 - DN 300

Давление: вода до PN 16

Рабочая температура: до макс. 65°C

Материал: чугун EN-GJS-400-15 (GGG 40)  
уплотнение: маслостойчивая резина  
болты, гайки, прокладки, : сталь с покрытием *dacromet*  
защитные колпачки: пластмасса

Антикоррозионная защита: порошковая краска *Resicoat*

Фланцевые присоединения: по DIN EN 1092-1, DIN EN 1092-2 ANSI B16,5 Class 150 BS 10

Резьба отвода: Rp ISO 7/1

DN	Наружн. диаметр трубы R (мм)	Макс.диаметр насверл. отверстия (мм)	Резьба отвода Rp ISO 7/1	Вес (кг)	~A (мм)	~B (мм)	~C (мм)	~D (мм)	№ артикула
40	1 1/2" / 48,3	18	1/2"	1.2	100	113	48	82	01.271.28.0501
		22	3/4"	1.2	100	113	48	82	01.271.28.0502
		27	1"	1.4	100	113	52	86	01.271.28.0503
		33	1 1/4"	1.3	100	113	52	86	01.271.28.0504
50	2" / 60,3	22	3/4"	1.5	100	127	58	98	01.271.28.0602
		27	1"	1.5	100	127	58	98	01.271.28.0603
		33	1 1/4"	1.5	100	127	62	102	01.271.28.0604
		40	1 1/2"	1.5	100	127	62	102	01.271.28.0605
		50	2"	2.1	135	127	66	106	01.271.28.0606
65	2 1/2" / 76,1	22	3/4"	1.8	100	147	70	119	01.271.28.0702
		27	1"	1.8	100	147	70	119	01.271.28.0703
		33	1 1/4"	1.8	100	147	73	122	01.271.28.0704
		40	1 1/2"	1.8	100	147	73	122	01.271.28.0705
		50	2"	2.4	135	147	75	124	01.271.28.0706
80	3" / 88,9	27	1"	2.3	100	162	76	132	01.271.28.0803
		33	1 1/4"	2.3	100	162	79	135	01.271.28.0804
		40	1 1/2"	2.2	100	162	79	135	01.271.28.0805
		50	2"	3.0	135	162	81	137	01.271.28.0806
100	4" / 114,3	27	1"	2.5	100	188	89	159	01.271.28.0903
		33	1 1/4"	2.5	100	188	92	162	01.271.28.0904
		40	1 1/2"	2.5	100	188	92	162	01.271.28.0905
		50	2"	3.3	135	188	96	166	01.271.28.0906
125	5" / 139,7	27	1"	3.1	100	218	104	188	01.271.28.1003
		33	1 1/4"	3.1	100	218	107	191	01.271.28.1004
		40	1 1/2"	3.1	100	218	107	191	01.271.28.1005
		50	2"	4.0	135	218	111	195	01.271.28.1006
150	6" / 159	27	1"	3.3	135	242	114	209	01.271.28.1103
		33	1 1/4"	3.3	135	242	114	212	01.271.28.1104
		40	1 1/2"	3.2	135	242	117	212	01.271.28.1105
		50	2"	3.3	135	242	121	216	01.271.28.1106



**Тип EK Чугунная пробка**

Для стальной трубы		
Ном. размер (мм)		№ продукта
1/2"	(21,3)	01.150.07.01
3/4"	(26,9)	01.150.07.02
1"	(33,7)	01.150.07.03
1 1/4"	(42,4)	01.150.07.04
1 1/2"	(48,3)	01.150.07.05
2"	(60,3)	01.150.07.06

**Тип OR Чугунная зажимная муфта двухсторонняя, редукция**



Для стальной трубы	
Ном. размер (мм)	№ продукта
1" x 3/4"	01.150.02.0302
1 1/4" x 3/4"	01.150.02.0402
1 1/4" x 1"	01.150.02.0403
1 1/2" x 1"	01.150.02.0503
1 1/2" x 1 1/4"	01.150.02.0504
2" x 1 1/4"	01.150.02.0604
2" x 1 1/2"	01.150.02.0605

**Тип OL Чугунная зажимная муфта двухсторонняя, длинное исполнение**



Для стальной трубы	
Ном. размер (мм)	№ продукта
1/2"	01.150.03.01
3/4"	01.150.03.02
1"	01.150.03.03
1 1/4"	01.150.03.04
1 1/2"	01.150.03.05
2"	01.150.03.06

**НАБОР САНТЕХНИКА  
Комплект для быстрого и легкого создания прочных соединений**

- простой и легкий монтаж в водных установках сантехнического оборудования и нагревательных приборов;
- гофрированная труба из нержавеющей стали 304 (1.4301), в соответствии с DIN EN 10088/1-3, доступна в размерах от 3/8" до 1", в свитках 2, 4, 5 и 30 м,
- гайки из хромированной латуни с прокладками,
- среда: вода  
максимальное рабочее давление: PN 10  
максимальная рабочая температура: 90°C



**Гибкая гофрированная труба из нержавеющей стали высокого качества**



Наименование	№ по каталогу	Длина свитка
труба гофрированная 3/8"	9 TFA 383000	30 м
труба гофрированная 1/2"	9 TFA 124000	4 м
труба гофрированная 1/2"	9 TFA 123000	30 м
труба гофрированная 3/4"	9 TFA 344000	4 м
труба гофрированная 3/4"	9 TFA 343000	30 м
труба гофрированная 1"	9 TFA 255000	5 м
труба гофрированная 1"	9 TFA 253000	30 м

**gebo®**

– решает проблему...

